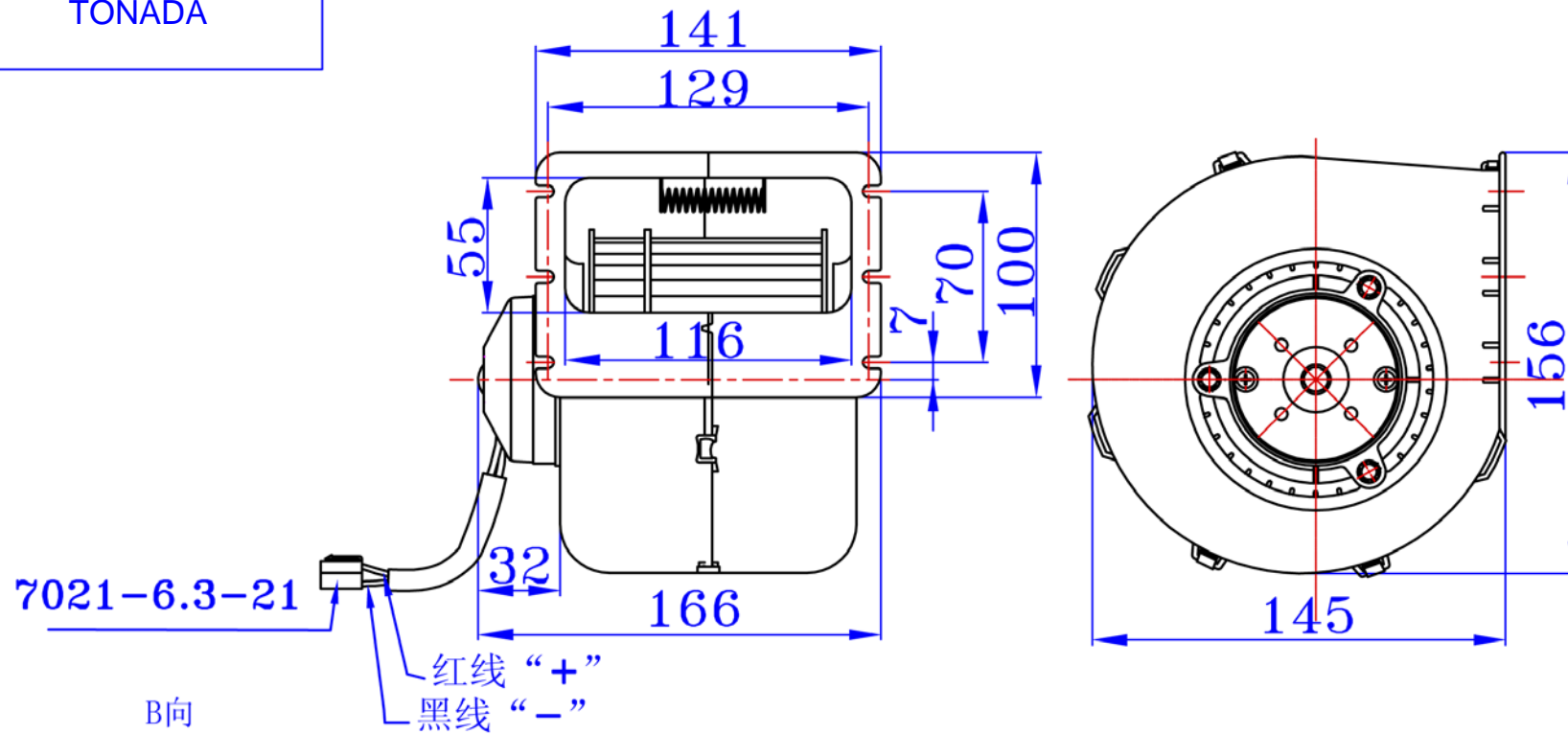
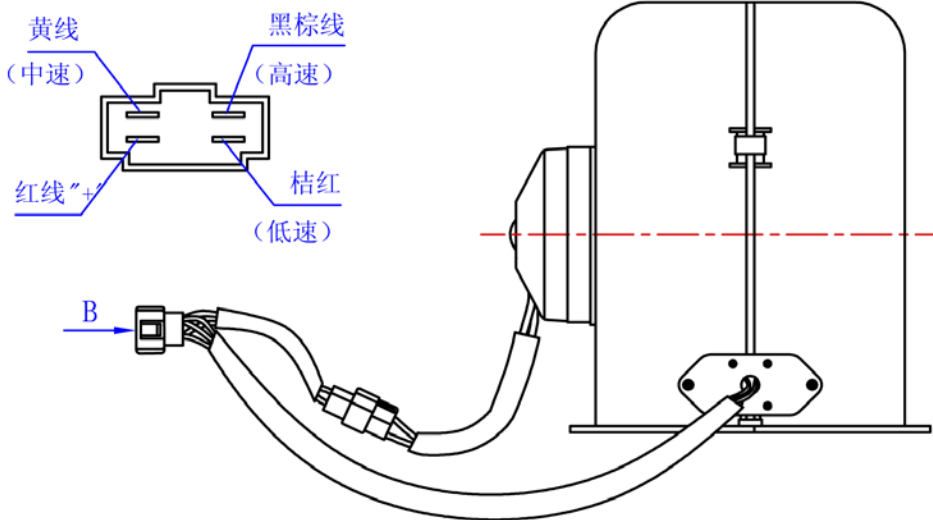


TONADA



技术要求
 测试电压 27 V
 高速：
 电流6A
 转速：3100 r/min
 中速：
 电流：4A
 转速：2500r/min
 低速：
 电流：3A
 转速：2300r/min
 高速档风量 500 m³/h

B向



AutoCAD 2004	签字	日期	P/N: 02.24.21B Blower				
制图				第 页	数量	重量	比例
设计				共 页			
审核				Chongqing Tonada			
批准							